

## Паспорт изделия

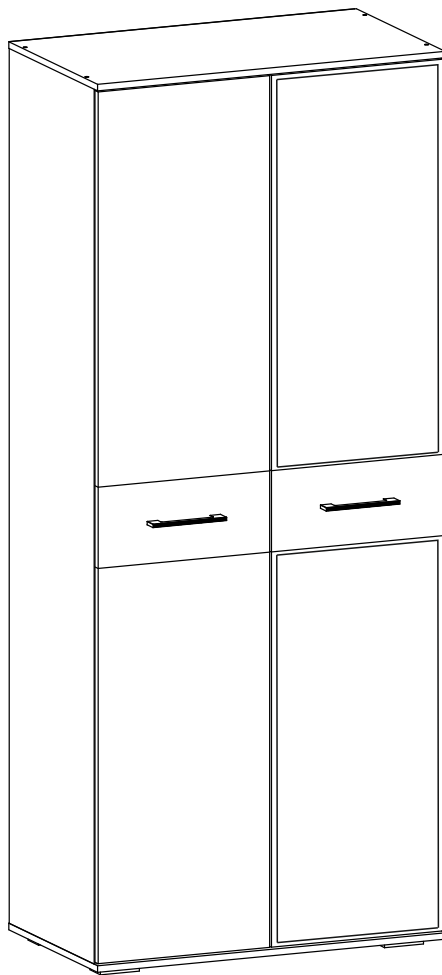
### МС «Бьянка» шкаф 2 ств с зеркалом

#### Габаритные размеры

Ширина:802 мм

Высота:2176 мм

Глубина:470 мм



#### ОБЩИЕ ТЕХНИЧЕСКИЕ УКАЗАНИЯ

Настоятельно рекомендуем, перед началом сборки внимательно ознакомьтесь с данной инструкцией, проверить наличие всех деталей и фурнитуры согласно комплектационным ведомостям, убедиться в их качестве (отсутствие царапин, сколов, вмятин и т.д.) т.к. претензии по количеству комплектующих и качеству изделия после сборки не принимаются

Сборку советуем производить вдвоём на ровной поверхности, в качестве подкладочного материала рекомендуем использовать гофрокартон от упаковок.

Производитель оставляет за собой право вносить изменения не нарушающих внешнего вида и габаритных размеров изделия (замена крепёжной фурнитуры, ножек, ручек и т. д. на аналоги).

#### Правила эксплуатации

Для длительного сохранения эксплуатационных и эстетических качеств мебели необходимо соблюдать следующие правила по уходу за мебелью во время ее эксплуатации:

- эксплуатировать мебель в сухом, проветриваемом помещении с температурой воздуха не ниже 10 С и относительной влажностью 65±15%
- в процессе эксплуатации мебели возможно ослабление крепёжной фурнитуры - необходимо ее поправлять
- при эксплуатации изделий имеющие декоративные решения в виде стекла или зеркал необходимо помнить, что эксплуатация стекла и зеркал с трещиной сопряжено с риском получения травм. Следует немедленно заменить стекло/зеркало при появлении трещин.
- не допускать скопления влаги на поверхностях изделия во избежание набухания щитов и отклейки кромок
- беречь поверхности от механических повреждений, не ставить на поверхность горячие предметы
- при чистке использовать влажную ткань с применением специальных средств по уходу за мебелью с последующей протиркой поверхностей насухо
- не допускайте попадания на поверхность веществ, таких как растворители, бензин, обезжиривающие средства и др.

#### Гарантийные обязательства

- Изготовитель гарантирует соответствие мебели требованиям ГОСТ 16371-14, ТР ТС 025/2012, ТО 5610-001-02384921-2016 при соблюдении условий транспортировки, хранения, сборки (для мебели, поставляемой в разобранном виде), эксплуатации.
- Срок службы изделия - 7 лет (при соблюдении условий эксплуатации мебели).
- Гарантийный срок эксплуатации мебели-12 месяцев.

**Комплектовочная ведомость**

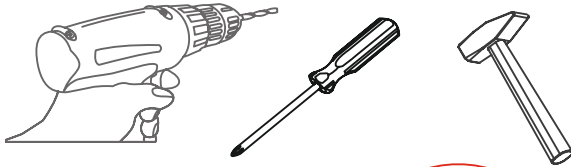
| №  | Наименование        | Длина | Ширина | Кол-во | № упак. |
|----|---------------------|-------|--------|--------|---------|
| 7  | Полка               | 768   | 440    | 4      |         |
| 8  | Вязка               | 768   | 440    | 1      |         |
| 10 | Крышка верхняя      | 802   | 460    | 1      |         |
| 9  | Крышка нижняя       | 802   | 460    | 1      |         |
| 3  | Створка             | 958   | 396    | 2      |         |
| 4  | Створка             | 958   | 396    | 2      |         |
| 5  | Боковина            | 2124  | 440    | 2      |         |
| 11 | Накладка            | 200   | 396    | 2      |         |
| 2  | ДВП                 | 429   | 796    | 5      |         |
| 12 | Труба овал.         | 760   |        | 1      |         |
| 1  | Брус соединительный | 768   |        | 4      |         |

**Фурнитура МС «Бьянка» шкаф 2х ствр**

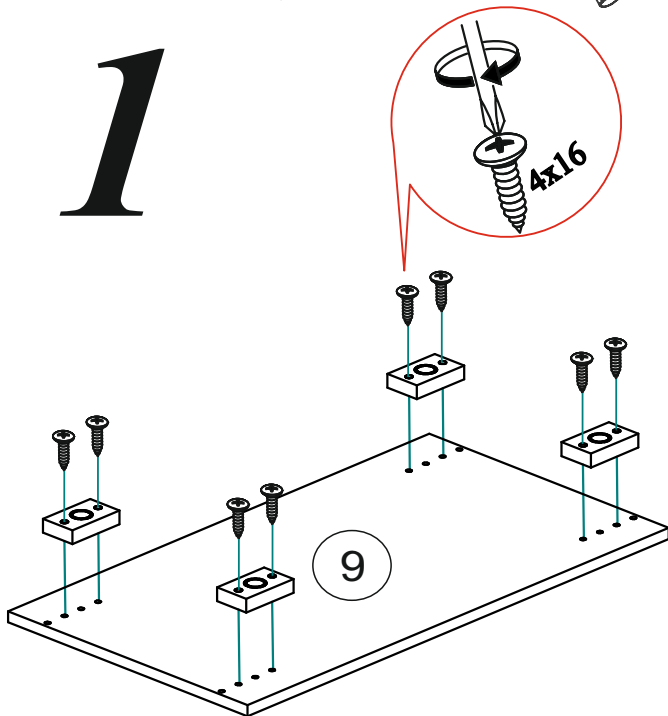
|  | Наименование                  | Кол-во | Ед. измер. |
|--|-------------------------------|--------|------------|
|  | Евровинт                      | 8      | шт.        |
|  | Эксцентриковая стяжка         | 4      | компл.     |
|  | Эксцентриковая стяжка двойная | 8      | компл.     |
|  | Гвозди                        | 40     | шт.        |
|  | Шуруп 4x30                    | 4      | шт.        |
|  | Шуруп 4x16                    | 44     | шт.        |
|  | Евроключ                      | 1      | шт.        |
|  | Петля 4x шарнирная накладная  | 8      | шт.        |
|  | Заглушка для эксцентрика      | 8      | шт.        |
|  | Заглушка для эксцентрика      | 12     | шт.        |
|  | Заглушка технологическая Ф8   | 4      | шт.        |
|  | Заглушка технологическая Ф5   | 12     | шт.        |
|  | Полкодержатель                | 16     | шт.        |
|  | Шкант                         | 8      | шт.        |
|  | Ручка С-39 160 мм             | 2      | шт.        |
|  | Опора 20мм регулируемая       | 4      | шт.        |
|  | Флянец для овал. Трубы        | 2      | шт.        |

Необходимый инструмент для сборки.

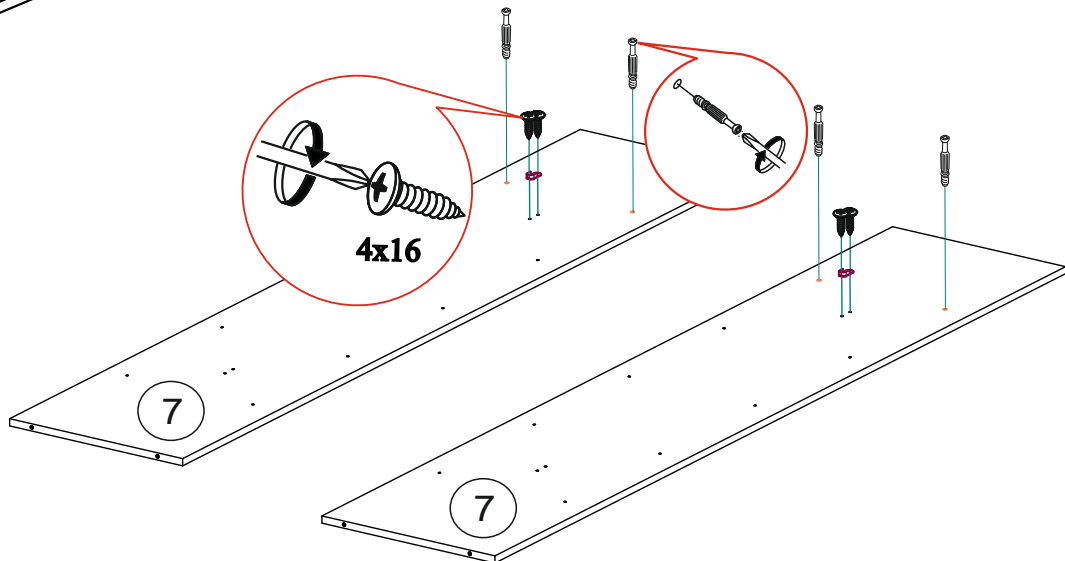
Рекомендуем сборку производить вдвоем.



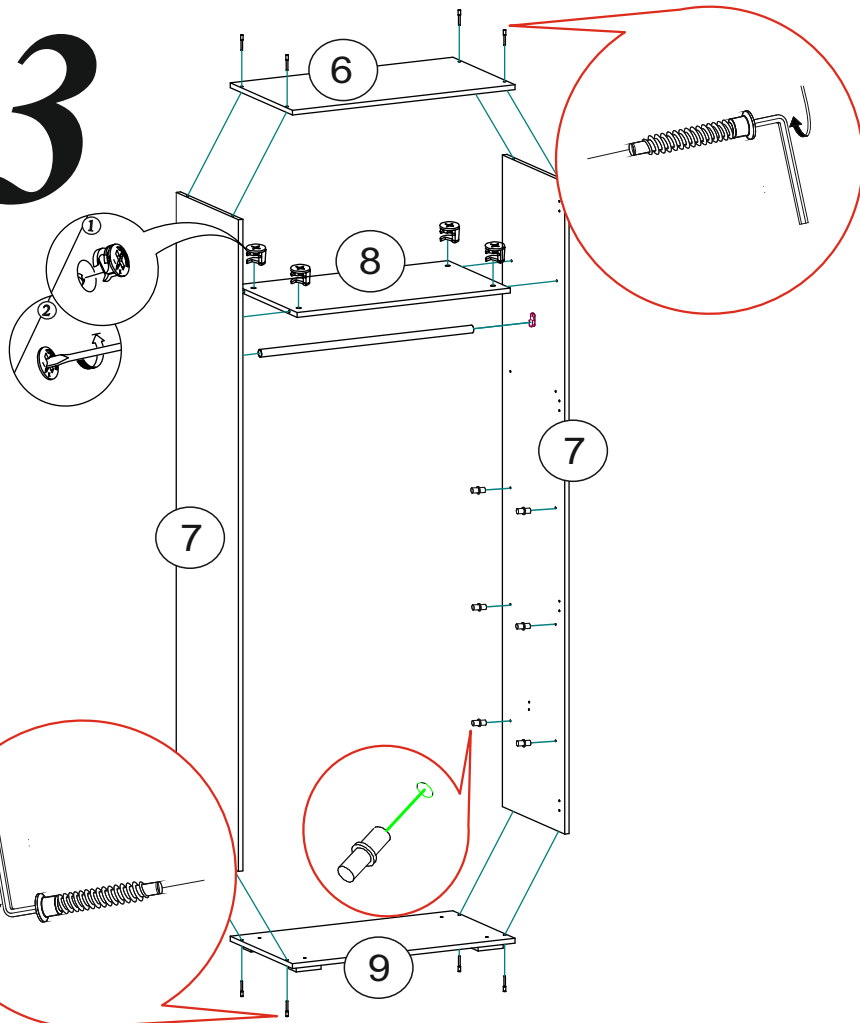
**1**



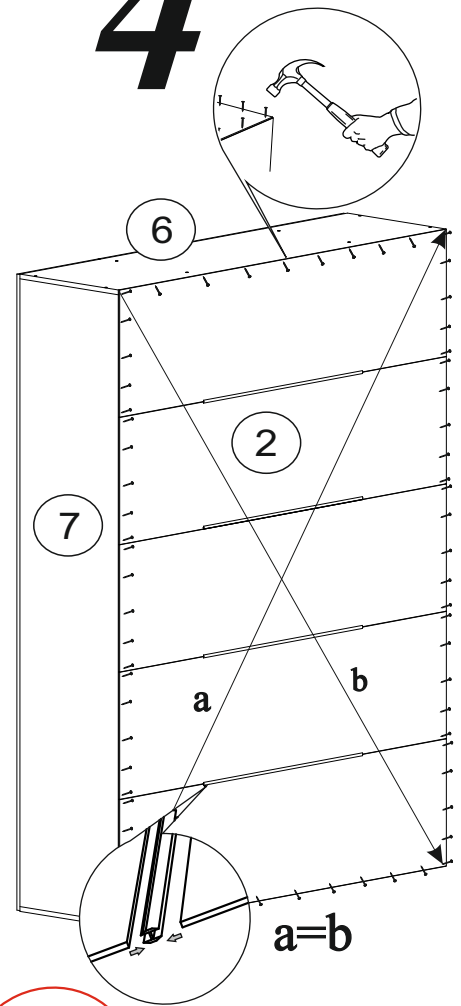
**2**



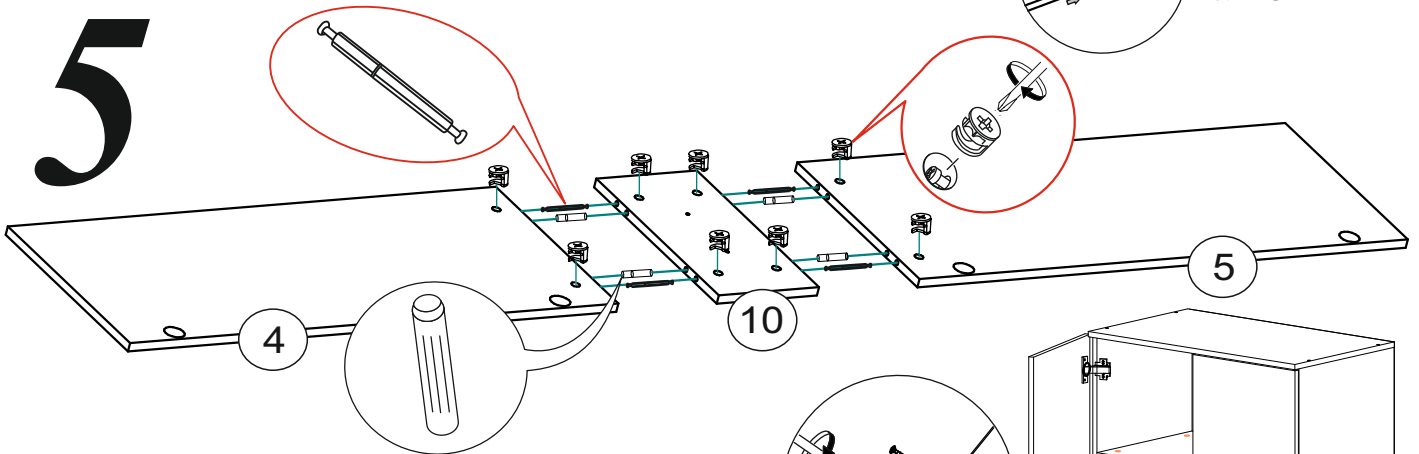
# 3



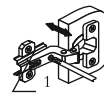
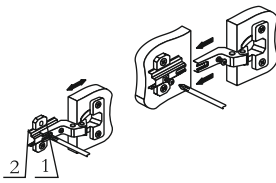
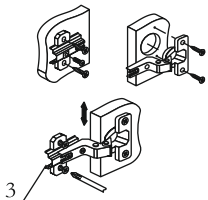
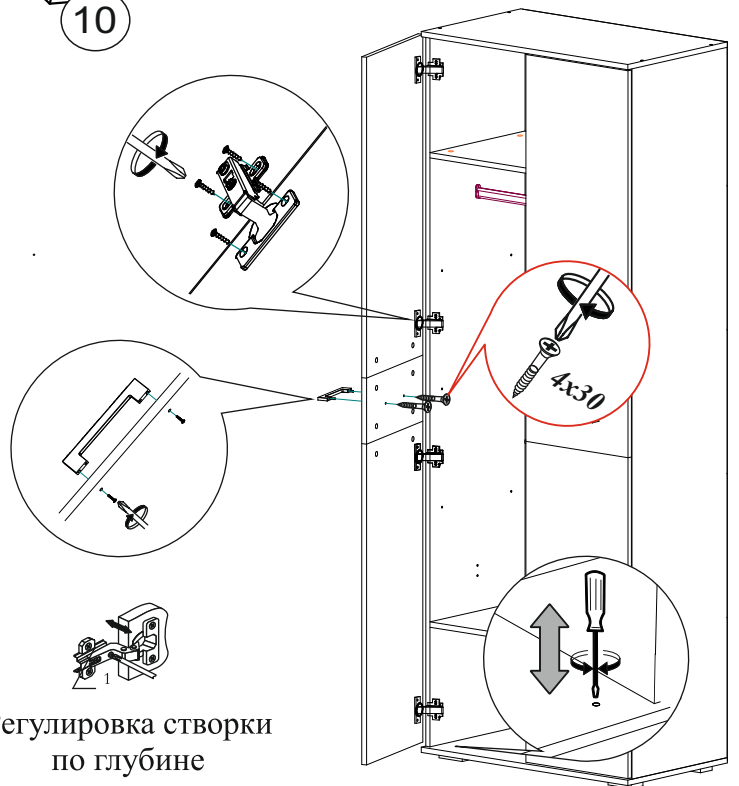
# 4



# 5



# 6



Регулировка створки по высоте

Регулировка створки по ширине

Регулировка створки по глубине

# 3